

KOLFF se reserva el derecho a modificar estas especificaciones, sin previo aviso.
*Superficie aproximada, dependerá de altura, arquitectura y colores ambientes.

El contenido de este catálogo es de propiedad intelectual de KOLFF



ILUMINACIÓN DE EMERGENCIA

ET-2000 S

Indicado para espacios interiores amplios o exteriores bajo alero.

Focos LED de gran capacidad lumínica y alta eficiencia.

*Superficie iluminada **550mts²**

*Encendido automático e instantáneo ante cortes de energía eléctrica

Autonomía **4 Hrs.**

KOLFF[®]
energy.quality

Seguridad

Una lámpara de emergencia KOLFF proporciona la intensidad de luz óptima y no directa a maquinaria u operadores de recintos industriales para una segura evacuación.

Calidad robusta

Este sistema de emergencia respalda a toda instalación que requiera un soporte ante cortes de energía inesperados, ofreciendo productos eficientes que responden y perduran en el tiempo

Resistencia

KOLFF ofrece productos con los más altos estándares de durabilidad para ambientes extremos y exigentes, que a su vez reducen el consumo de energía y cuyos materiales son para toda la vida.

KOLFF[®]
energy.quality

ET-2000 S

Iluminación Profesional Industrial y Minera

- Encendido automático e instantáneo ante cortes de energía eléctrica
- Autonomía 4 Hrs..
- Focos LED de alta potencia
- Gabinete de plástico autoextinguible
- Alta confiabilidad de operación ante cortes de energía eléctrica
- Garantía KOLFF



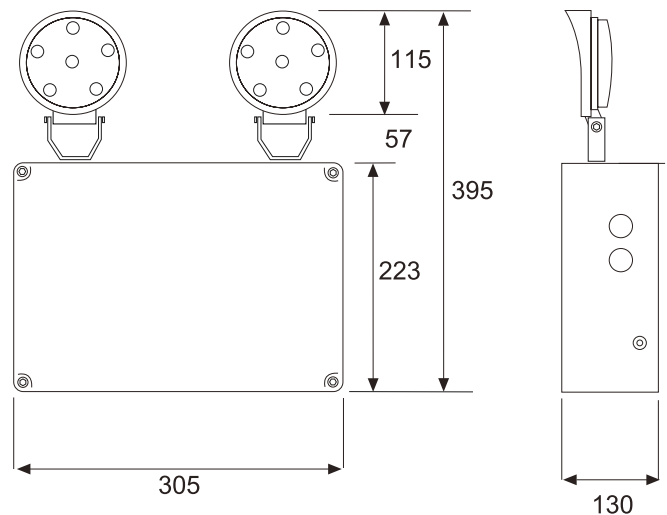
Código: IEIL0060

Aplicación	Uso	Índice de Protección	Batería	Norma
<ul style="list-style-type: none">▶ Trabajos peligrosos▶ Antipánico▶ Evacuación	<ul style="list-style-type: none">▶ Interior▶ Exterior	IP-56	CE	<ul style="list-style-type: none">▶ UNE 1838, EN 60598-2-22

Especificaciones

Modelo	ET 2000 S LED
Tipo	Equipo autónomo no permanente
Aplicación	Evacuación, antipánico y trabajos peligroso
Luminaria	Focos LED de alta potencia
Consumo	2 X 13 W
Flujo luminoso total	1510 lúmenes.
Alimentación	220 V 50 / 60 Hz.
Superficie iluminada	550 mts ²
Autonomía	4 Hrs.
Batería	12 V sellada y libre de mantención
Cargador	Automático CSD (protección de sobrecarga y descarga profunda de la batería)
Tiempo de carga	24 Hrs.
Gabinete	Polímero ABS autoextinguible
Indicadores luminosos	Indicador verde alimentación 220 VAC, carga y botón TEST, indicador rojo descarga de la batería
Controles	Pulsador de prueba
Índice de protección	IP-56
Peso	5 Kg.

Dimensiones (mm)



KOLFF®

energy . quality

KOLFF Chile

Av. Presidente Eduardo Frei
Montalva 8551 Quilicura,
Santiago, Chile
+56 2 2570 6300
www.kolff.cl

KOLFF Perú

Av. Paseo de la República 2151,
La Victoria, Lima
+51 1 900 1226
www.kolff.com.pe

KOLFF España

Calle Ing. Torres Quevedo 20,
28022 Madrid.
+34 608078895
www.kolff.es

KOLFF Argentina

Manuel R. Trelles 2061,
Ciudad Autónoma de Buenos Aires.
+54 1149329723
www.kolff.com.ar

KOLFF Brasil

Av. Nossa Senhora Do Sabará 209,
Vila Sofia, São Paulo.
+55 1155241029
www.kolff.com.br

KOLFF EE.UU

500 East Broward Boulevard Suite 1710,
Fort Lauderdale, Florida.
+1 9548482858
www.kolff-e.com