



KOLFF se reserva el derecho a modificar estas especificaciones, sin previo aviso.
*Superficie aproximada, dependerá de altura, arquitectura y colores ambientes.

El contenido de este catálogo es de propiedad intelectual de KOLFF

ILUMINACIÓN DE EMERGENCIA

SIGLED INOX

Señalizador de **acero inoxidable** LED.
Equipo robusto para ambientes industriales.
Montaje a muro, suspendido o lateral.
Disponible en una (S) o dos (D) caras.

Superficie de visualización **230mm x 305mm**
Distancia máxima de visualización **46 mts**

KOLFF[®]
energy . quality

Seguridad

Un señalizador de emergencia KOLFF proporciona la iluminación y guía óptimos para una segura identificación de salidas y rutas de emergencia en recintos industriales

Calidad robusta

Este sistema de emergencia respalda a todo recinto industrial mediante encendido automático e instantáneo antes cortes de energía eléctrica, ofreciendo productos eficientes que responden y perduran en el tiempo

Resistencia

KOLFF ofrece productos con los más altos estándares de durabilidad para ambientes extremos y exigentes, que a su vez reducen el consumo de energía y cuyos materiales son para toda la vida.



KOLFF[®]
energy . quality

SIGLED INOX

Iluminación Profesional Industrial y Minera

- Luminaria autónoma
- Señalización, evacuación y antipánico
- LED de alta eficiencia
- Consumo 1W (S) / 2W (D)
- Alimentación 220V 50/60Hz
- Autonomía de 3 horas
- Tiempo de carga 24 horas
- Acero inoxidable con policarbonato
- Peso: 3,7 Kgs



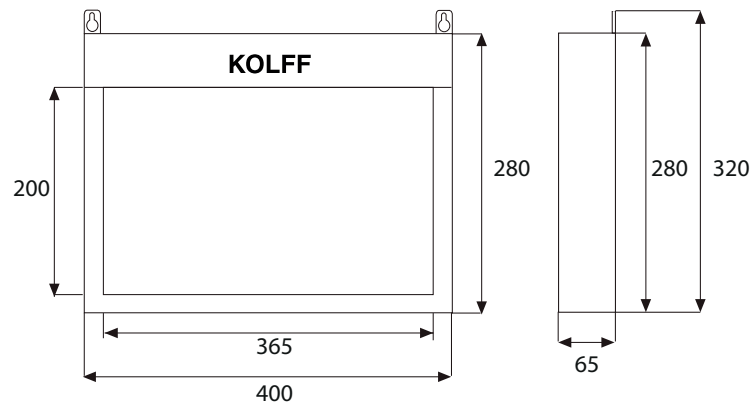
Código S: SESE0022 | D: SESE0023

| Aplicación | Uso | Indice de Protección | Batería | Norma |
|--|--|----------------------|---------|---|
| <ul style="list-style-type: none"> ▶ Señalización ▶ Antipánico ▶ Evacuación | <ul style="list-style-type: none"> ▶ Interior ▶ Exterior | | | <ul style="list-style-type: none"> ▶ UNE 1838, EN 60598-2-22 |

Pictogramas opcionales



Dimensiones (mm)



Especificaciones

| | |
|----------------------|---------------------------------------|
| Modelo | KOLFF SIGLED INOX |
| Tipo | Luminaria autónoma |
| Aplicación | Señalización, evacuación y antipánico |
| Luminaria | LED |
| Consumo | 1 W (S) / 2 W (D) |
| Alimentación | 220 V 50 / 60 Hz |
| Autonomía | 3 Hrs. |
| Tiempo de carga | 24 Hrs. |
| Gabinete | Acero inoxidable |
| Índice de protección | IP - 66 |
| Peso | 3,7 Kgs. |

Producto cumple con Pliego Técnico Normativo: RIC N°08 Sistemas de Emergencia

KOLFF®

energy . quality

KOLFF Chile

Av. Presidente Eduardo Frei
Montalva 8551 Quilicura,
Santiago, Chile
+56 2 2570 6300
www.kolff.cl

KOLFF Perú

Av. Paseo de la República 2151,
La Victoria, Lima
+51 1 900 1226
www.kolff.com.pe

KOLFF España

Calle Ing. Torres Quevedo 20,
28022 Madrid.
+34 608078895
www.kolff.es

KOLFF Argentina

Manuel R. Trelles 2061,
Ciudad Autónoma de Buenos Aires.
+54 1149329723
www.kolff.com.ar

KOLFF Brasil

Av. Nossa Senhora Do Sabará 209,
Vila Sofia, São Paulo.
+55 1155241029
www.kolff.com.br

KOLFF EE.UU

500 East Broward Boulevard Suite 1710,
Fort Lauderdale, Florida.
+1 9548482858
www.kolff-e.com