



KOLFF es una empresa certificada ISO 9001:2000 por Underwriters Laboratories.

KOLFF S.A. - ARCHIVO A14794
REGISTRADA EN ISO 9001:2000



ILUMINACIÓN DE EMERGENCIA INDUSTRIAL

KOLFF KC - 2000 INOX

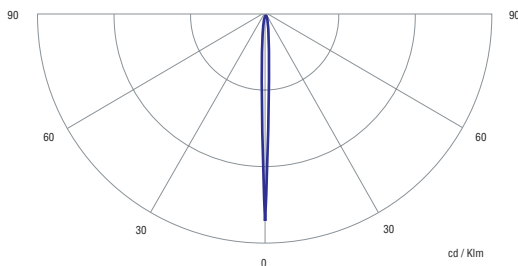
FOCOS DIRECCIONABLES

- ▶ Diseñado para iluminar áreas interiores o exteriores en ambientes industriales extremos: húmedos, polvorientos o fuertemente corrosivos.
- ▶ Gabinete y focos de acero inoxidable.
- ▶ Alta confiabilidad de operación ante cortes de energía eléctrica.
- ▶ Encendido automático e instantáneo.
- ▶ Montaje mural.
- ▶ Garantía KOLFF.

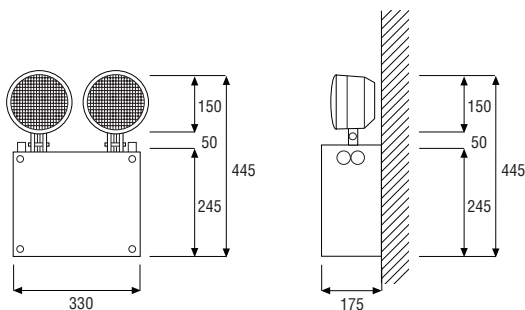


INOXIDABLE

Curva Fotométrica



Dimensiones (mm)



2 x 50 W Halógenos

Modelo	KOLFF KC - 2000 INOX
Tipo	Equipo autónomo no permanente
Aplicación	Evacuación, antipánico y trabajos peligrosos
Lámpara	2 focos halógenos sellados PAR 46 de 12V
Potencia	2 x 50 W
Superficie Iluminada	300 mts ²
Alimentación	220 VAC 50 Hz / 60 Hz
Autonomía	3 Hrs.
Batería	12 V / 26 AH sellada y libre de mantenimiento
Cargador	Automático CSD (protección de sobrecarga y descarga profunda de la batería)
Tiempo de carga	24 Hrs.
Gabinete	Acero inoxidable, terminación acero pulido
Índice de protección	IP - 65, NEMA 4X
Indicadores luminosos	Alimentación de 220 VAC, carga y descarga de la batería
Controles	Pulsador de prueba
Peso	17 Kgr.

Aplicación	Uso	Gabinete y Focos	Batería
<ul style="list-style-type: none"> ▶ Evacuación ▶ Antipánico ▶ Trabajos peligrosos 	<ul style="list-style-type: none"> ▶ Interior ▶ Exterior 	<ul style="list-style-type: none"> ▶ Acero Inoxidable 	